



KONSTANTIN CHAYKIN

Decalogue



Содержание



Введение.....	2
Контроль качества.....	3
Технические характеристики.....	4
Механизм.....	5
Описание и функции часов.....	6
Эксплуатация часов.....	9
Правила ухода за часами.....	12
Обслуживание и ремонт.....	13
Международная гарантия.....	14



Введение

Поздравляем вас с приобретением часов Konstantin Chaykin и благодарим за оказанное нам высокое доверие.

На Мануфактуре Konstantin Chaykin, уникальном российском предприятии, специализирующемся на создании часов категории люкс, рождается лучшая российская часовая механика. Генератором деятельности компании служат богатейшие энциклопедические знания ее основателя, его опыт, мастерство и яркий изобретательский талант. Мануфактура Konstantin Chaykin разрабатывает, проектирует и изготавливает сложнейшие часовые механизмы, руководствуясь высокими техническими стандартами качества, принятыми в высоком часовом искусстве.

Часы Konstantin Chaykin отличают смелые технические решения и концептуальный дизайн, гармонично вписывающийся в общую идею механического произведения. Каждой новой серии часов, каждой новой уникальной разработке предшествуют глубокие исторические и культурологические исследования. Такой подход наделяет часы Konstantin Chaykin особым неповторимым стилем и глубиной. Искусство часовщиков Мануфактуры сродни написанию философского трактата. Абстрактность и непостижимость предмета их исследований позволяет им постоянно экспериментировать, бесконечно расширяя границы возможного в часовом деле.

2 RUS DECALOGUE

Контроль качества



В соответствии со строгими требованиями Мануфактуры Konstantin Chaikin к качеству каждый собранный экземпляр часов проходит полную процедуру тестирования, где в течение 1000 часов проверяются точность хода механизма, а также его способность стабильно работать при различных температурах и атмосферном давлении. Часы должны быть устойчивы к неблагоприятным воздействиям при повседневном ношении на запястье, поэтому они также проходят тесты на ударопрочность, сопротивляемость магнитным полям и водостойкость.

Водостойкость

Водостойкость ваших часов проверялась при давлении 3 ATM (давление, создаваемое при погружении на 30-метровую глубину). Снимайте часы при плавании и занятиях видами спорта, в которых велик риск удара. Следует также знать, что кожаный ремешок плохо переносит длительное пребывание в воде. Рекомендуется периодически осуществлять проверку герметичности ваших часов в Центре технического обслуживания Konstantin Chaikin.



Технические характеристики

Механизм

Калибр: KDL 01-0

Размер: диаметр 31 мм, толщина 7,3 мм

Материалы: латунь, сталь

Частота колебания баланса: 21 600 полуколебаний в час

Количество камней: 17

Спуск: анкерный

Ударопрочность: противоударное устройство оси баланса

Запас хода: не менее 48 часов

Точность хода: -20/+25 секунд в сутки

Корпус

Диаметр: 40 мм

Материалы: нержавеющая сталь

Водостойкость: 3 ATM

Особенности: прозрачная задняя крышка

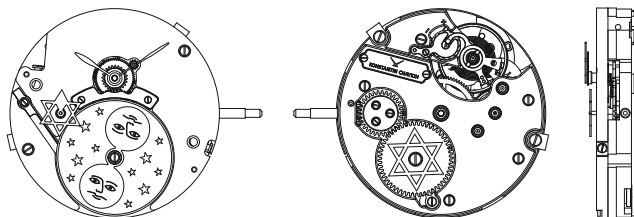
Циферблат

Материалы: латунь

Стрелки: стальные, синие вручную, золотые

Стекло: сапфировое

Механизм



Механизм ваших часов полностью разработан, спроектирован и создан на Мануфактуре Konstantin Chaykin. Он состоит из сотен микроскопических деталей, каждая из которых изготовлена, отшлифована и отполирована мастерами вручную.

Калибр KDL оснащен запатентованными разработками Мануфактуры Konstantin Chaykin: устройством реверсивной системы движения вексельных (стрелочных) колес с вращением справа налево и смещенной в положение «12 часов» осью вращения, а также дополнительным 36-детальным модулем надстройки крупного указателя фазы Луны (в положении «6 часов»). Каждая его деталь, даже скрытая от глаз под мостами и платиной, изготовлена и обработана вручную. Все плоскости и фаски винтов, грани осей трибов, внутренние поверхности деталей тщательно отполированы вручную.



Описание и функции часов

Наручные часы Decalogue функционально и эстетически напоминают о древней религии еврейского народа. Название часам из этой лимитированной серии дал серебряный циферблат с нанесенными на него древнеарамейскими буквами. Текст на полузабытом языке воспроизводит Десять заповедей (Декалог), данных самим Богом Моисею, в присутствии сынов Израиля, на горе Синай на пятидесятый день после Исхода из Египта.

Вместо привычных цифр на циферблате начертаны буквы еврейского алфавита: Алеф, Бет, Гимель... Каждая из этих букв, согласно мистическому учению Каббалы, имеет собственное числовое значение (гематрия): от 1 до 12.

Стрелки часов Decalogue вращаются справа налево. Хочется сказать «против часовой стрелки», но само это выражение утрачивает свой смысл, когда мы видим, как (Алеф, Бет, Гимель...) минутная, а за ней и часовая стрелка вращаются в соответствии с канонами Торы. Эта функция называется реверсивной системой движения вексельных (стрелочных) колес и является новым запатентованным изобретением Мануфактуры Konstantin Chaykin, виртуозно воплощенным в наручных часах.



Такой способ индикации времени был выбран не случайно. Согласно Каббале, традиция письма справа налево раскрывает основные принципы устройства Мира. Тора учит, что Мир строится на Дobre (ивр. Хесед) и Справедливости Закона (ивр. Гевура). Хесед и Гевура находятся в равновесии, но все в Мире должно начинаться с Добра. По Каббале, Хесед олицетворяет в духовных мирах правую сторону, а Гевура – левую. Именно поэтому абсолютно все, в том числе слова и предложения, должно начинаться с правой стороны. Потому стрелки ваших часов и возвращаются справа налево, отталкиваясь от добра и стремясь к справедливости. Циферблат с такой системой индикации времени можно назвать традиционным. Впервые этот принцип был применен в знаменитых башенных часах еврейского квартала в Праге.

Еще одна замечательная функция часов Decalogue – размещенный в нижней части циферблата большой указатель фазы Луны. Лунный календарь имеет основополагающее значение для вычисления иудейских праздников, и благодаря этой функции определять начало и конец лунного месяца очень удобно.



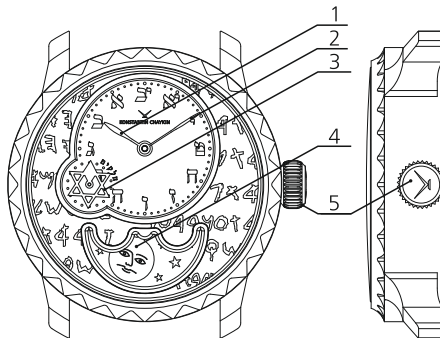
Функции

Индикация часов

Индикация минут

Индикация секунд

Индикация фаз Луны



Обозначения:

1. Часовая стрелка
2. Минутная стрелка
3. Секундная стрелка
4. Индикатор фазы Луны
5. Заводная головка

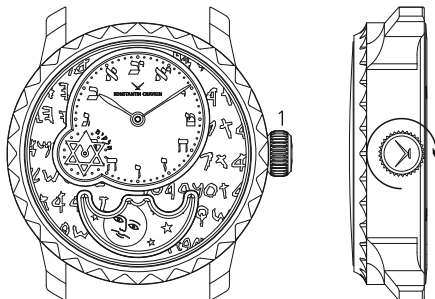
Эксплуатация часов



Завод часов

Ваши часы необходимо заводить регулярно, как минимум один раз в сутки, желательно в одно и то же время. Чтобы завести часы, нужно медленно и плавно вращать заводную головку, находящуюся в положении 1, в направлении, указанном на рисунке выше, до упора, то есть до того момента, пока вы не почувствуете сопротивление пружины.

ВНИМАНИЕ: заводите часы, сняв их с руки, а также не прилагайте чрезмерных усилий во время завода.



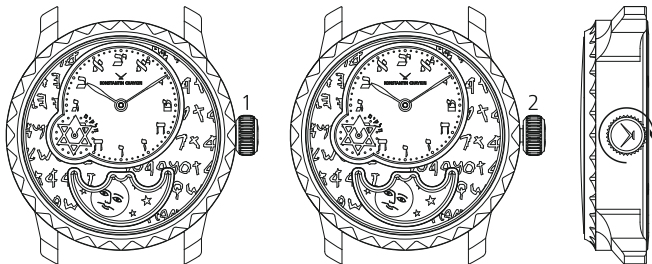


Установки

Установка времени

Чтобы установить текущее время, вытяните заводную головку в положение 2. Вращая головку, передвигая минутную стрелку, при этом часовая стрелка будет автоматически передвигаться вслед за минутной. По окончании установки времени нажмите на заводную головку, вернув ее в положение 1.

ПОМНИТЕ: стрелки часов Decalogue вращаются справа налево.

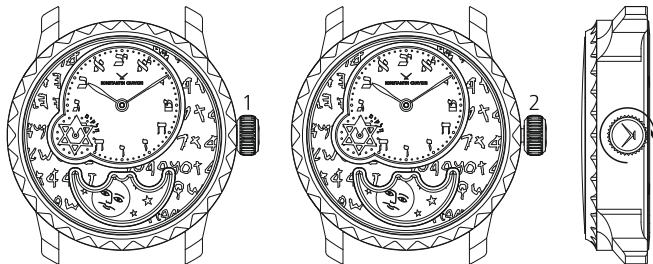




Установка фазы Луны

Установка текущей фазы Луны осуществляется вращением заводной головки, находящейся в положении 2. Указатель фазы Луны будет вращаться вслед за минутной и часовой стрелками. Два полных оборота часовой стрелки соответствуют одним лунным суткам.

ВНИМАНИЕ: во избежание повреждения механизма не производите данную операцию в период с 21.00 – 04.00 часов.





Правила ухода за часами

Для повышения срока службы и поддержания точности хода ваших часов заводите их ежедневно в одно и то же время в строгом соответствии с настоящей инструкцией.

Не оставляйте часы в местах, подверженных сильным перепадам температуры, с повышенной влажностью, а также на солнце и вблизи источников электромагнитного излучения. Ваши часы не требуют специального содержания и технического обслуживания, однако раз в 3 года рекомендуется обращаться в Центр технического обслуживания Konstantin Chaykin для проведения профилактической чистки и смазки часового механизма. Вышеперечисленные рекомендации помогут вам содержать часы в безупречном состоянии и сохранять их идеальный внешний вид на протяжении долгих лет.

Ремонт и обслуживание



В случае возникновения каких-либо проблем при настройке часов, а также в случае возникновения неисправностей, которые вы не можете самостоятельно устранить с помощью данной инструкции, обратитесь к вашему дилеру, предъявив ему часы вместе с Гарантийной картой.

ВНИМАНИЕ: не производите ремонт ваших часов самостоятельно.

Перед обращением к дилеру убедитесь в действительной неисправности часов, выполнив простую проверку:

- проверьте положение заводной головки
- проверьте, заведены ли часы

Ни при каких обстоятельствах не производите с вашими часами операций, не описанных в данной инструкции.



Международная гарантия

Приведенные ниже условия дают право для осуществления гарантийного ремонта продукции Konstantin Chaykin во всех странах. Международная гарантия производителя распространяется только на продукцию марки Konstantin Chaykin, приобретенную у официального дилера Konstantin Chaykin.

Работы по обслуживанию и ремонту должны производиться исключительно официальным дилером Konstantin Chaykin или Центром технического обслуживания Konstantin Chaykin. При несоблюдении этих условий действие данной международной гарантии аннулируется.

Условия международной гарантии Konstantin Chaykin.

Следующие положения международной гарантии Konstantin Chaykin относятся к часам, предъявленным для осуществления гарантийного ремонта во всех странах.

На ваши часы Konstantin Chaykin распространяется гарантия на любой производственный дефект сроком на два года с момента покупки на приведенных ниже условиях.

Любые часы, признанные неисправными вследствие производственного дефекта, должным образом зафиксированного нашей технической службой, по решению компании Konstantin Chaykin будут бесплатно отремонтированы или заменены.



Международная гарантия Konstantin Chaykin действительна при наличии Гарантийной карты с проставленной в ней датой продажи часов, заверенной печатью официального дилера Konstantin Chaykin.

Международная гарантия Konstantin Chaykin не распространяется на детали, подверженные естественному износу, а также на поломки, вызванные авариями, неправильным обращением или эксплуатацией (удары, следы от ударов, раздавливание, избыточные температуры, мощные электромагнитные поля), модификациями или ремонтом, выполненным без согласия производителя, а также естественным износом и старением часов, браслета и стекла, потерей герметичности по прошествии более двух лет со дня покупки водостойких часов, и на дефекты, вызванные контактом с водой, если часы не являются водостойкими.

Гарантия на водостойкость дается на два года с даты покупки при условии, что стекло, кольцо, задняя крышка и заводная головка не были повреждены. По меньшей мере, раз в году (а также каждый раз перед интенсивным использованием) необходимо осуществлять проверку герметичности ваших часов у дилера Konstantin Chaykin либо в Центре технического обслуживания Konstantin Chaykin.

Вы также можете иметь и другие права, вытекающие из национального законодательства о защите прав потребителей; данная гарантия не отменяет этих прав.



Отдел обслуживания клиентов Konstantin Chaykin

Механизм ваших часов требует регулярного ухода (проверка, смазка и т. д.) для обеспечения долгодетней работы. Если ваши часы нуждаются в проверке или ремонте, отправьте их вместе с Гарантийной картой официальному дилеру Konstantin Chaykin либо в Центр технического обслуживания мануфактуры Konstantin Chaykin, адрес которого можно найти на официальном сайте компании www.chaykin.ru.

Contents



Introduction.....	18
Quality control.....	19
Technical features.....	20
Movement.....	21
Description and functions.....	22
How to use the timepiece.....	25
Maintenance.....	28
Service and repairs.....	29
International warranty.....	30



Introduction

We would like to congratulate you on your purchase of a Konstantin Chaykin watch. Thank you for your choice and for the trust you have placed in us.

Konstantin Chaykin Clock and Watch Manufacture is a unique Russian company specialised in the creation of luxury timepieces. It is here that the very best Russian clockwork is born. The foundations of the company's work are built on the extremely rich encyclopaedic knowledge of its founder, along with his experience, ingenuity and brilliant inventiveness. Konstantin Chaykin Watch and Clock Manufacture develops, designs and produces complicated movements guided by the high technical standards of quality that are generally recognised in watchmaking.

Konstantin Chaykin's timepieces distinguish themselves through their bold technical brilliance and exceptional conceptual design, which fit harmoniously into the overall idea of creating mechanical works of art. Each new series of timepieces and each new unique design is preceded by our specialist's profound historical and culturological research. It is this approach that lends Konstantin Chaykin timepieces their unique style and depth. Our clock and watchmakers create art that resembles the writing of a philosophical treatise. The abstract and inscrutable nature of the topic of research enables them to experiment continually, while expanding the realms of the possible in infinite ways.

Quality control



In keeping with Konstantin Chaykin strict quality-control requirements, each assembled timepiece undergoes a comprehensive testing procedure during which, over 1,000 hours, the accuracy of the movement's operation, and its ability to function stably at different temperatures and atmospheric pressures are verified. These watch must be able to resist the detrimental effects of being worn on the wrist every day and are also tested for their resistance to impacts, magnetic fields and water.

Water-resistance

The water-resistance has been tested to a pressure of 3 atm (pressure created by a dive at a depth of 30 metres).

Remove your watch before you go swimming and before practising any sports with a high risk of impact. Please also note that leather watch straps do not withstand lengthy periods of time in water. We recommend that you send your timepiece to the Konstantin Chaykin Manufacture's Service Centre periodically to check that it remains hermetically sealed.



Technical features

Movement

Calibre: KDL 01-0

Dimensions: diameter of 31 mm, thickness of 7.3 mm

Materials: brass, steel

Oscillation frequency of the balance: 21,600 vph

Number of jewels: 17

Escapement: anchor

Resistance to impacts: shock-absorber in the balance's axis

Power reserve: 48 hours

Accuracy: -20/+25 seconds per 24-hour period

Case

Diameter: 40mm

Materials: stainless steel

Water-resistance: 3 atm

Special features: transparent case back

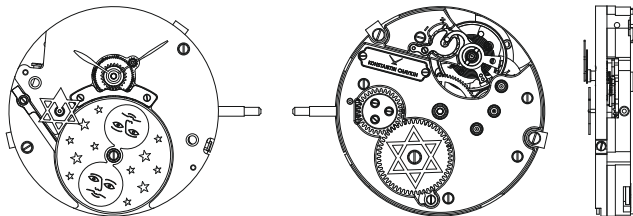
Dial

Materials: brass

Hands: steel, manually blued, gold

Crystal: sapphire

Movement



The movement of your timepiece has been developed, designed and created at the Konstantin Chaykin Manufacture. It is composed of hundreds of microscopic components, each of which has been manufactured, smoothed and polished manually by our craftsman.

The calibre KDL 01-0 features designs that have been patented by the Konstantin Chaykin Manufacture: a device with a "reverse system of movement of the minutes wheels" (hands) with rotation from right to left, and a rotation axis shifted to the 12 o'clock position, as well as an additional 36-piece module indicating the phases of the moon (at 6 o'clock). Every part – even if hidden from view under bridges or the main plate – has been crafted by hand. All the flat surfaces and bevels of the screws, the edges of the pinions' axes and the internal surfaces of the components have been thoroughly polished by hand.



Description and functions

The functional and aesthetic features of the Decalogue wristwatch make reference to the ancient Jewish religion. The name of this watch, released in a limited series, is inspired by its silver dial featuring ancient Aramaic letters. The text in this nearly forgotten language reproduces the Ten Commandments (Decalogue) given by God to Moses in the presence of the sons of Israel, on Mount Sinai on the fiftieth day after the Exodus from Egypt.

Instead of the usual numbers on the dial, letters of the Hebrew alphabet have been etched into it: Aleph, Bet, Gimal, etc. According to the mystical teachings of the Kabbalah, each of these letters has its own numerical value (gematria) from 1 to 12.

The hands of the Decalogue watch turn from right to left. One might be tempted to describe this as "anti-clockwise", but this would be inaccurate as the minute hand follows the Hebrew letters (Aleph, Beyt, Gimal, etc.) and, behind it, the hour hand turns in time with the canons of the Torah. This function is called the "reverse system of movement of the minutes wheels" (hands) and is a new, patented invention by the Konstantin Chaykin Manufacture that is masterfully illustrated by this wristwatch.



This timekeeping method was not chosen haphazardly. According to the Kabbalah, the tradition of writing from right to left underpins the basic principles of world order. According to the Torah, the World is built on Good (Hebrew: Chesed) and Legal Justice (Hebrew: Gevurah). Chesed and Gevurah are in equilibrium, but everything in the World must begin with Good. According to the Kabbalah, Chesed is represented by the right side of spiritual worlds while Gevurah is featured on the left. This is why absolutely everything, including words and sentences, must begin from the right-hand side. In the same way, the hands of your timepiece turn from right to left, emanating from Good and aspiring to Justice. A dial with this kind of timekeeping system could be called traditional. Its principle was applied for the first time in the clock tower of the Jewish quarter of Prague.

Yet another extraordinary function of the Decalogue watch is its large display of the phases of the moon in the lower part of the dial. The lunar calendar is the basis for the calculation of Jewish holidays, and this function makes it very easy to determine the beginning and end of each lunar month.



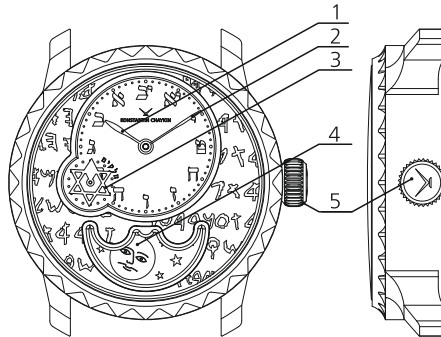
Functions

Hour

Minute

Seconds

Moon phase



Description:

1. Hour hand
2. Minute hand
3. Seconds counter
4. Moon phase indicator
5. Winding crown

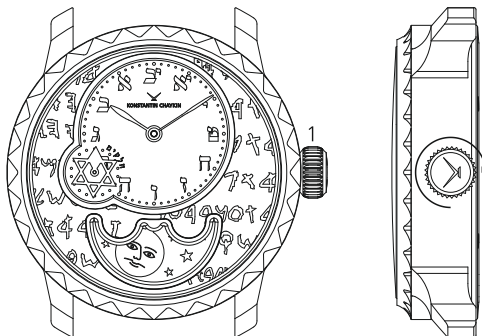
How to use the timepiece



Winding the watch

Your timepiece must be wound regularly, at least once a day, preferably at the same time. In order to wind your timepiece, the crown must be rotated slowly and smoothly (position 1) in the direction shown above in the diagram until it cannot be wound any further, i.e. until you feel the resistance of the spring.

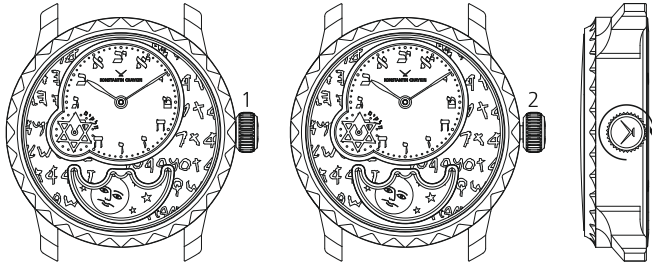
N.B.: wind the watch after taking it off your wrist, and do not force the crown when you wind it.





Setting the time

To set the time, pull the crown out to position 2. Turn the crown to set your time. Push the crown back into its initial position 1 after the setting is done. Remember that the hands of the Decalogue watch turn from right to left and the hour hand follows the minute hand automatically.

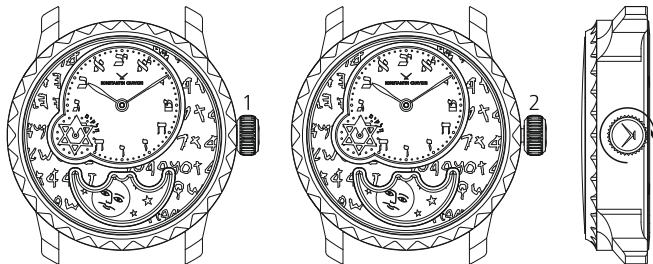




Setting the phase of the Moon

Setting the current phase of the Moon is done with the crown pulled into position 2. The phase indicator will turn along with the minute and hour hands. Two full rotations of the hour hand correspond to one lunar day.

N.B.: to avoid damaging the movement, do not carry out this operation between 9 p.m. and 4 a.m.





Maintenance

To prolong the life and maintain the accuracy of the time indicated by your timepiece, wind it regularly at the same time in conformity with our instructions.

Do not leave your timepiece in places where the temperature changes drastically, with a high degree of humidity, in the sun or close to sources of electromagnetic fields. Your timepiece does not require any special care or technical servicing; however we recommend that you take it to the Konstantin Chaykin Technical Service Centre every three years for preventive cleaning and oiling of the movement. These recommendations will help keep your timepiece in impeccable condition and preserve its appearance for many years.

Service and repairs



Should you experience any problems while setting your timepiece or should there be a problem that cannot be resolved by following these instructions, please contact your dealer and present your guarantee card.

N.B.: do not attempt to repair your timepiece yourself.

Before contacting your dealer, make sure that your timepiece is really not functioning by carrying out this simple verification:

- check the position of the winding stem
- check whether the watch has been wound

Under no circumstances should you carry out any operations that are not described in these instructions.



International warranty

The international warranty described below gives you the right to have your Konstantin Chaykin product repaired under warranty in all countries. The manufacturer's international warranty only covers products from the Konstantin Chaykin brand purchased from an authorised Konstantin Chaykin dealer.

Service and repairs must be carried out exclusively by authorised Konstantin Chaykin dealers or the Konstantin Chaykin Technical Service Centre. If these terms are not complied with, the international warranty becomes invalid.

Terms of the Konstantin Chaykin international warranty

The following provisions of the Konstantin Chaykin international warranty cover timepieces presented for repair under warranty in all countries.

Your Konstantin Chaykin timepiece is covered by this warranty for any production defects for a period of two years from the date of purchase under the terms set out below.

Any part found to be defective as a result of a manufacturing defect and duly documented as such by the Konstantin Chaykin Technical Service will be, at the sole discretion of Konstantin Chaykin, repaired or replaced free of charge.



The Konstantin Chaykin international warranty is valid as long as the warranty card indicates the date of the timepiece's purchase and is stamped with the seal of an authorised Konstantin Chaykin dealer.

The Konstantin Chaykin international warranty does not cover parts that have been subjected to natural wear and tear, breakage due to an accident, improper handling or use (impact, traces of impact, crushing, extreme temperatures, powerful electromagnetic fields, etc.), changes or repairs carried out without the consent of the manufacturer, the natural wear and tear and ageing of the timepiece, strap and crystal, loss of the hermetic seal after a two-year period from the date of purchase of water-resistant watches, or defects caused by contact with water if the watch is not water-resistant.

The water-resistance warranty lasts for two years from the date of purchase on condition that the crystal, bezel, case back and winding stem have not been damaged. The hermetic seal of your watch must be checked by a Konstantin Chaykin dealer or the Konstantin Chaykin Technical Service Centre at least once a year (as well as prior to each period of intensive use).

You may also have other rights as a consequence of national legislation on the protection of consumers' rights; this warranty does not render those rights null and void.



The Konstantin Chaykin Customer Service Department.

The movement of your timepiece requires regular maintenance (servicing, oiling, etc.) to ensure a long operating life. If your timepiece needs to be checked or repaired, send it together with its warranty card to an authorised Konstantin Chaykin dealer or to the Konstantin Chaykin Technical Service Centre, whose address can be found on the brand's official website at www.chaykin.ru.



www.chaykin.ru